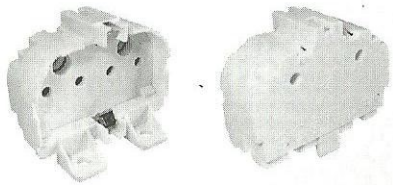


Zócalos para lámparas compactas

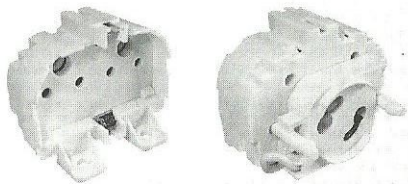
Cód. 0704 / Cód. 0704/C

Cód. 0704 - Zócalo para lámpara compacta tipo "L"2G11 Cód. 0704/C - Zócalo para lámpara compacta tipo "L"2G11 con porta arrancador

IMAGEN

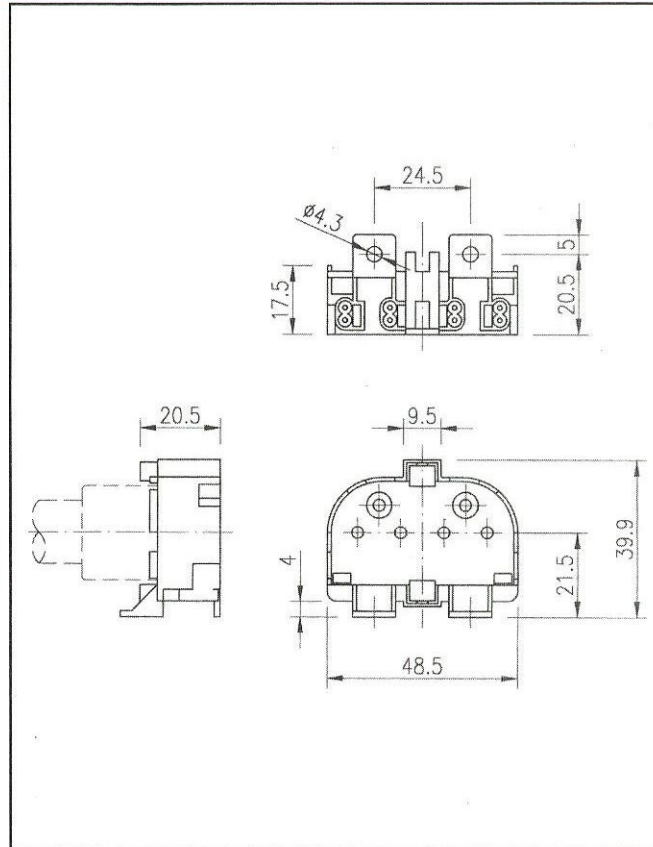


0704/S



0704/C

PLANO



MATERIALES

CUERPO	PC (Policarbonato)
CONTACTOS	Cu+Ph+Sn (Bronce)

FIJACIÓN

A tornillo horizontal

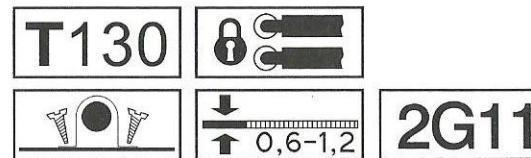
CONEXIÓN

Rápida utilizando alambre, cable con punta estañada con agujero para retención. Diámetro 4.5 mm.

USOS

Para lámpara tipo "L"2G11

VISTA RÁPIDA DE ESPECIFICACIONES



Referencias: Página 7

ANOTACIONES