

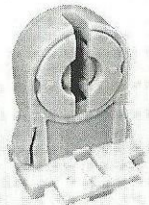
## Cód. 0209

Cód. 0209/J - Zócalo convencional corto

### IMAGEN

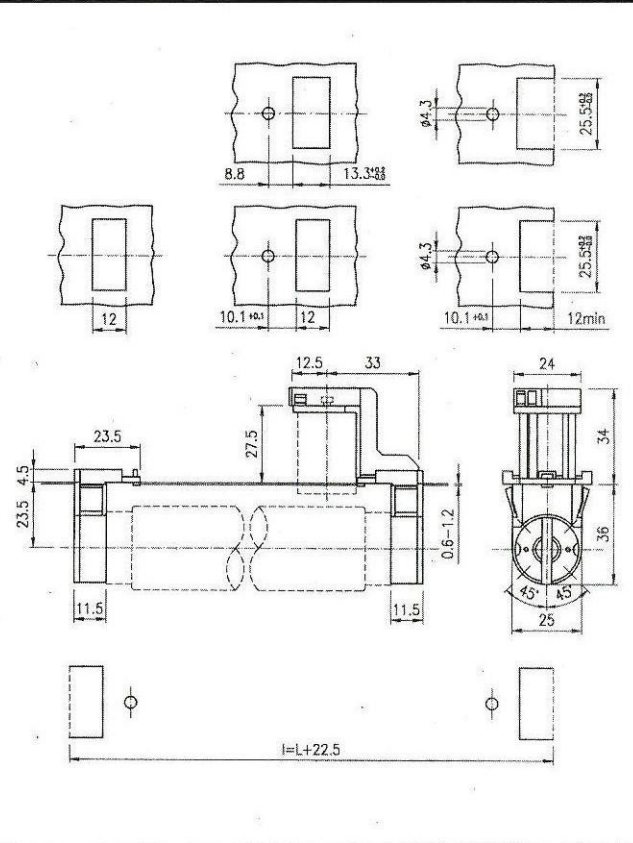


0209/C



0209/S

### PLANO



### MATERIALES

|           |                    |
|-----------|--------------------|
| CUERPO    | PC (Policarbonato) |
| CONTACTOS | Cu+Ph+Sn (Bronce)  |
| ROTOR     | PC (Policarbonato) |

### FIJACIÓN

Zócalo transversal de fijación automática a clip

### CONEXIÓN

Rápida, utilizando alambre, cable con punta estañada con agujero para retención. Diámetro 4.5 mm

### USOS

Para tubo fluorescente T8 ø 26mm

### VISTA RAPIDA DE ESPECIFICACIONES

|             |            |
|-------------|------------|
| <b>T130</b> |            |
|             |            |
|             | <b>G13</b> |

Referencias: Página 7

### ANOTACIONES

### COMBINACIONES

| Código | Formado por     |
|--------|-----------------|
| 0209/J | 0209/S + 0209/C |