

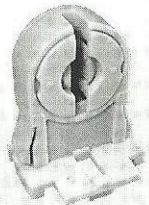
## Cód. 0209

Cód. 0209/J - Zócalo convencional corto

### IMAGEN

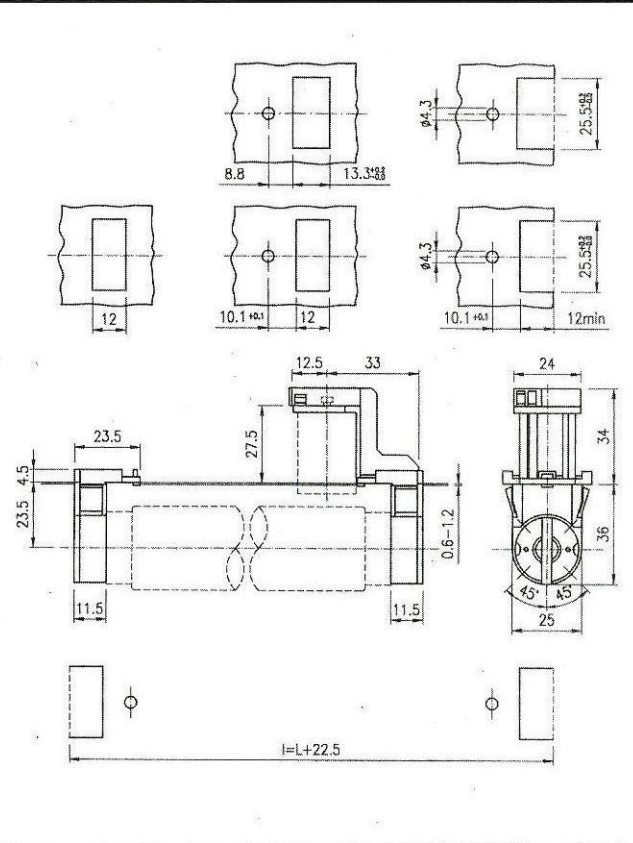


0209/C



0209/S

### PLANO



### MATERIALES

CUERPO	PC (Policarbonato)
CONTACTOS	Cu+Ph+Sn (Bronce)
ROTOR	PC (Policarbonato)

### FIJACIÓN

Zócalo transversal de fijación automática a clip

### CONEXIÓN

Rápida, utilizando alambre, cable con punta estañada con agujero para retención. Diámetro 4.5 mm

### USOS

Para tubo fluorescente T8 ø 26mm

### VISTA RAPIDA DE ESPECIFICACIONES

<b>T130</b>	
	<b>G13</b>

Referencias: Página 7

### ANOTACIONES

### COMBINACIONES

Código	Formado por
0209/J	0209/S + 0209/C