

COD.3312/A1c

## Colgante tipo campana 12" Policarbonato



### Descripción

Esta luminaria suspendida de reflector prismático de 12" y de eficiente energía; está diseñada para ser utilizada en espacios abiertos o cerrados para el sector industrial, comercial, o iluminación decorativa.

### Aplicaciones

Este modelo es adecuado para aplicaciones de naves industrias bajas, donde se requiere bajo brillo aparente y altos lúmenes por pie cuadrado verticales. Este modelo ofrece colores estándar y personalizados para su aplicación decorativa.

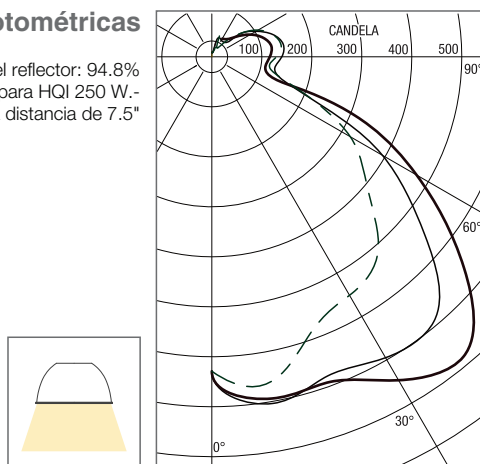
### Características



**Cuerpo:** ABS.

**Difusor:** refractor prismático de alta eficiencia en inyección de policarbonato.

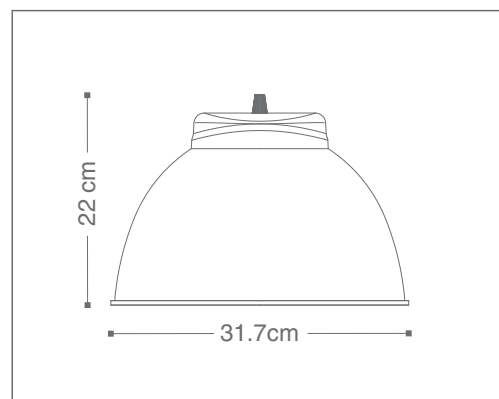
### Curvas fotométricas

Eficiencia total del reflector: 94.8%  
Medidas efectuadas con una lámpara HQI 250 W.-  
sobre una distancia de 7.5"



CÓDIGO	POTENCIA MÁXIMA (watts)	TIPO	CASQUILLO*	COLOR
COD.3312/A1c	60 w	 	E27	<ul style="list-style-type: none"> <li><span style="display: inline-block; width: 10px; height: 10px; background-color: black; border-radius: 50%; margin-right: 5px;"></span> cod.N - Negro</li> <li><span style="display: inline-block; width: 10px; height: 10px; background-color: gray; border-radius: 50%; margin-right: 5px;"></span> cod.G - Gris</li> <li><span style="display: inline-block; width: 10px; height: 10px; background-color: white; border-radius: 50%; margin-right: 5px;"></span> cod.B - Blanco</li> <li><span style="display: inline-block; width: 10px; height: 10px; background-color: orange; border-radius: 50%; margin-right: 5px;"></span> cod.E -Color a elección</li> </ul>

\*Los portalámparas deberían tener una aislación adecuada y una fijación tal que las lámparas queden en una posición vertical.



(Ver sección ACCESORIOS para encontrar mas información de los mismos)