

COD.3322/A2cx

## Colgante tipo campana 22" Policarbonato Cabezal Escalonado



### Descripción

Esta luminaria suspendida de reflector prismático de 22" y de eficiente energía; está diseñada para ser utilizada en espacios abiertos o cerrados para el sector industrial, comercial, o iluminación decorativa.

### Aplicaciones

Este modelo es particularmente adecuado para aplicaciones de naves industriales bajas y medias donde se requiere bajo brillo y elevada iluminación vertical. Ofrece colores estándar y personalizados para su aplicación decorativa.

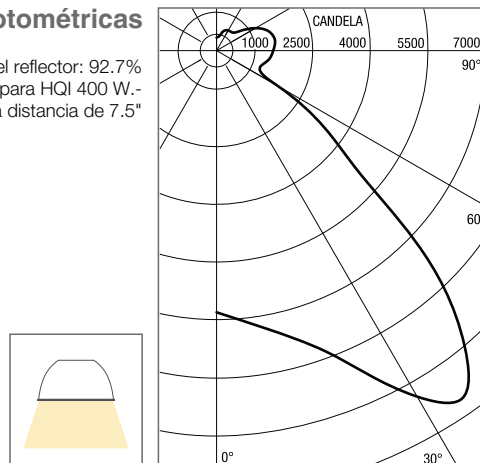
### Características

**Cuerpo:** policarbonato.

**Difusor:** refractor prismático de alta eficiencia en inyección de policarbonato.

### Curvas fotométricas

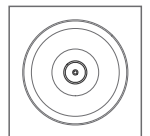
Eficiencia total del reflector: 92.7%  
Medidas efectuadas con una lámpara HQI 400 W.-  
sobre una distancia de 7.5"



### Aro de unión con luminaria

Iluminación de un punto

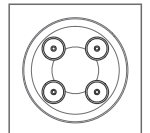
**3322/A1C1E27**  
casquillo E27





**3322/A1C1E40**  
casquillo E40

Iluminación de cuatro puntos

**3322/A1C4E27**  
casquillo E27



CÓDIGO	POTENCIA MÁXIMA (watts)	TIPO	CASQUILLO*	COLOR
<b>COD.3322/A2cx</b>	400 w	 	E40 - E27	<ul style="list-style-type: none"> <li><span style="display: inline-block; width: 10px; height: 10px; background-color: black; border-radius: 50%; margin-right: 5px;"></span> cod.N - Negro</li> <li><span style="display: inline-block; width: 10px; height: 10px; background-color: gray; border-radius: 50%; margin-right: 5px;"></span> cod.G - Gris</li> <li><span style="display: inline-block; width: 10px; height: 10px; background-color: white; border-radius: 50%; margin-right: 5px;"></span> cod.B - Blanco</li> <li><span style="display: inline-block; width: 10px; height: 10px; background-color: orange; border-radius: 50%; margin-right: 5px;"></span> cod.E - Color a elección</li> </ul>

\*Los portalámparas debieran tener una aislación adecuada y una fijación tal que las lámparas queden en una posición vertical.

### Componentes

**3322/I** - Tapa inferior

**3322/S** - Soporte

(Ver sección ACCESORIOS para encontrar mas información de los mismos)

