

COD.3316/A1cx

Colgante tipo campana 16" Policarbonato Cabezal Plano



Descripción

Esta luminaria suspendida de reflector prismático de 16" y de eficiente energía; está diseñada para ser utilizada en espacios abiertos o cerrados para el sector industrial, comercial, o iluminación decorativa.

Aplicaciones

Este modelo es particularmente adecuado para aplicaciones de naves industriales bajas y medias donde requieren bajo brillo y altos lúmenes por pie cuadrado verticales. Ofrece colores estándar y personalizados para su aplicación decorativa.

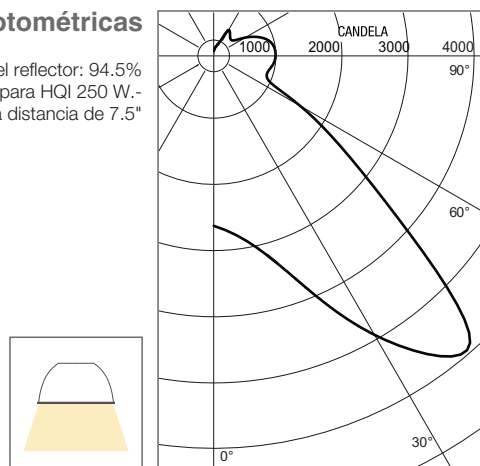
Características

Cuerpo: ABS.

Difusor: refractor prismático de alta eficiencia en inyección de policarbonato.

Curvas fotométricas

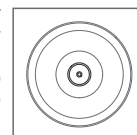
Eficiencia total del reflector: 94.5%
Medidas efectuadas con una lámpara HQI 250 W.-
sobre una distancia de 7.5"



Aro de unión con luminaria

Iluminación de un punto

3316/A1C1E27
casquillo E27

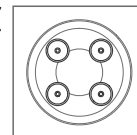




3316/A1C1E40
casquillo E40



Iluminación de cuatro puntos

3316/A1C4E27
casquillo E27



| CÓDIGO | POTENCIA MÁXIMA (watts) | TIPO | CASQUILLO* | COLOR |
|----------------------|-------------------------|--|------------|---|
| COD.3316/A1cx | 250 w |   | E40 - E27 | <ul style="list-style-type: none"> cod.N - Negro cod.G - Gris cod.B - Blanco cod.E - Color a elección |

*Los portalámparas debieran tener una aislación adecuada y una fijación tal que las lámparas queden en una posición vertical.

Componentes

3316/T - Tapa inferior

3316/S - Soporte

(Ver sección ACCESORIOS para encontrar mas información de los mismos)

