

# Zócalos para tubos fluorescentes

# LÍNEA PORTA ARRANCADORES

**Cód. 0416 / Cód. 0417 / Cód. 0418**

**Cód. 0416** - Porta arrancador a clip 1mm / **Cód. 0417** - Porta arrancador a tornillo / **Cód. 0418** - Porta arrancador a clip 1,2mm

## IMAGEN



0416

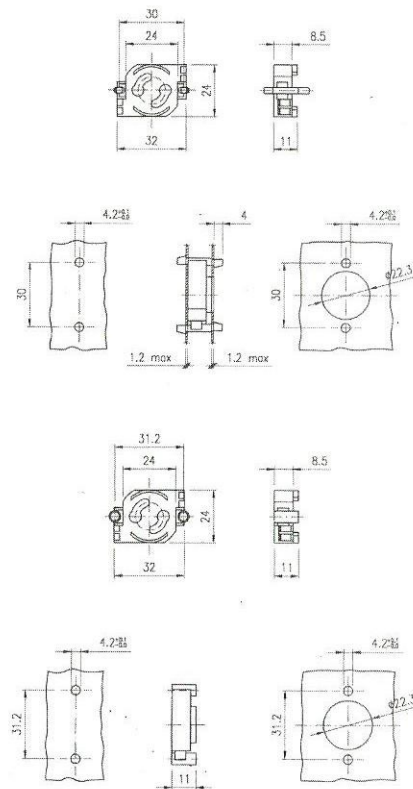


0417



0418

## PLANO



## MATERIALES

**CUERPO** Poliamida 6  
**CONTACTOS** Cu+Ph+Sn (Bronce)

## FIJACIÓN

Cód. 416. y Cód. 418: A clip  
Cód. 417: A tornillo y/o remache

## CONEXIÓN

Rápida utilizando alambre, cable con punta estañada con agujero para retención. Diámetro 4.5 mm.

## USOS

Todo tipo de conexión de tubos fluorescentes con dos zócalos simples y porta arrancador separado

## VISTA RÁPIDA DE ESPECIFICACIONES

Cód. 0416 /0417 0418

<b>T130</b>			
Cód. 0417			
Cód. 0418			

## ANOTACIONES