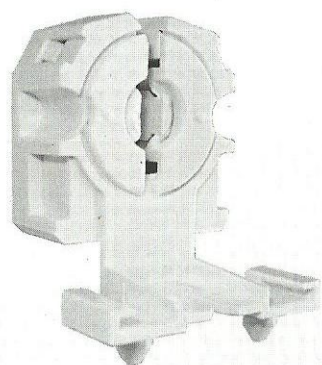


Cód. 0427

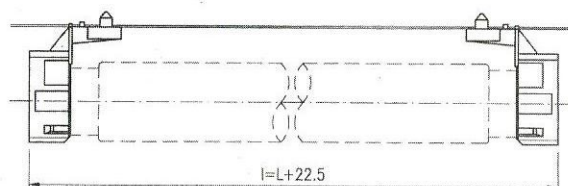
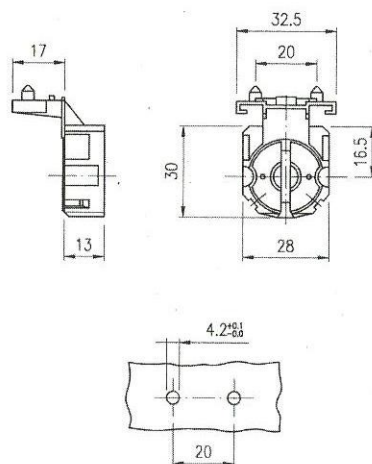
Cód. 0427 - Zócalo de arrime con base

IMAGEN



0427/S

PLANO



MATERIALES

CUERPO	PC (Policarbonato)
CONTACTOS	Cu+Ph+Sn (Bronce)
ROTOR	PC (Policarbonato)

FIJACIÓN

A clip por la parte inferior del zócalo con base

CONEXIÓN

Rápida, utilizando alambre, cable con punta estañada con agujero para retención. Diámetro 4.5 mm

USOS

Para tubo fluorescente T8 ø 26mm , T12 ø 38mm

VISTA RAPIDA DE ESPECIFICACIONES

T130	
	ACC 0803
G13	

Referencias: Página 7

ANOTACIONES