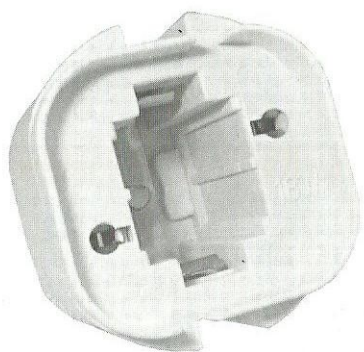


Zócalos para lámparas compactas

Cód. 0702

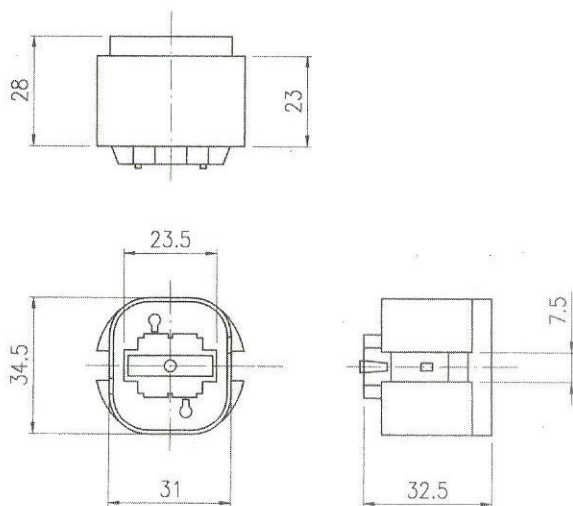
Cód. **0702/D1** - Lámpara "D" G24 D1 13w / **0702/D2** - Lámpara "D" G24 D2 18w / **0702/D3** - Lámpara "D" G24 D3 26w

IMAGEN



0702

PLANO



MATERIALES

CUERPO PC (Policarbonato)
CONTACTOS Cu+Ph+Sn (Bronce)

FIJACIÓN

A tornillo vertical

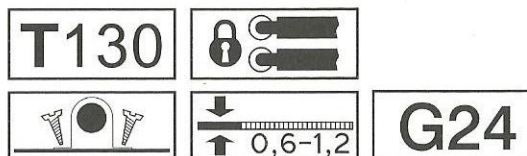
CONEXIÓN

Rápida utilizando alambre, cable con punta estañada con agujero para retención. Diámetro 4.5 mm.

USOS

Para lámparas compactas tipo "D" G24

VISTA RÁPIDA DE ESPECIFICACIONES



Referencias: Página 7

ANOTACIONES

Código	Tipo
0702/D1	Lámpara tipo "D" G24d1
0702/D2	Lámpara tipo "D" G24d2
0702/D3	Lámpara tipo "D" G24d3